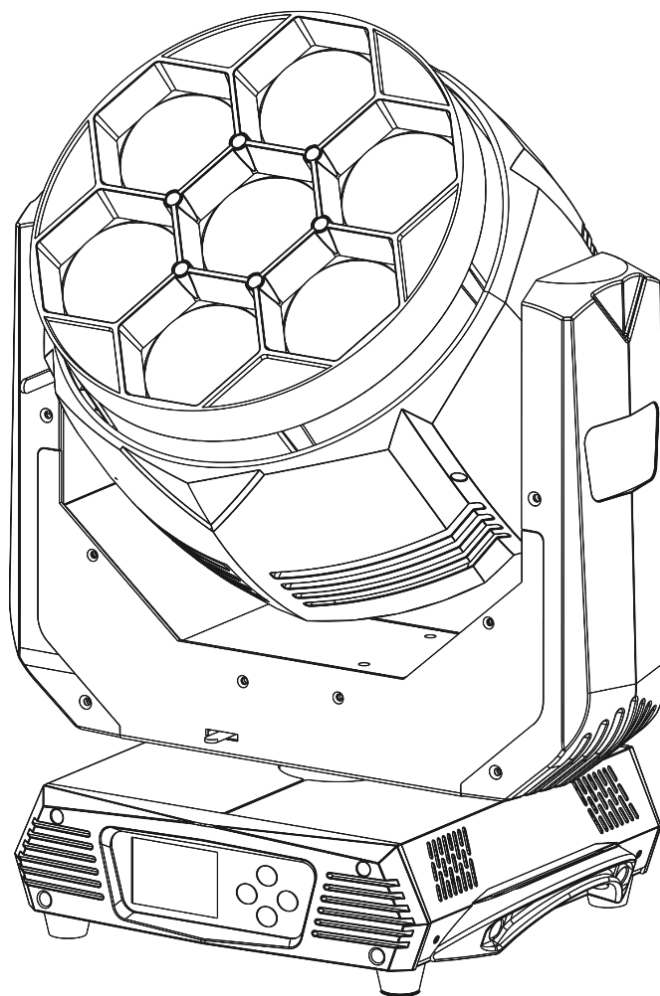


ANZHEE **PHOENIX** *series*



PRO PHOENIX B-EYE 760z

Руководство пользователя

Содержание

1. Введение	3
2. Правила эксплуатации	3
3. Меры предосторожности при монтажных работах.	4
4. Электротехническая безопасность	5
5. Техническое обслуживание и очистка	6
6. Замена плавкого предохранителя	6
7. Схема распайки разъемов DMX	7
8. Функции меню прибора	8
9. Таблица каналов управления	10
10. Технические характеристики	20
11. Габариты прибора	21
12. Фотометрические данные	21
13. Гарантийные обязательства	22

1. Введение

Благодарим вас за то, что выбрали профессиональный световой прибор **Anzhee PRO PHOENIX B-EYE 760z**

ВНИМАНИЕ!

В целях собственной безопасности, пожалуйста, внимательно изучите данное руководство по эксплуатации перед установкой и эксплуатацией оборудования.

Данный прибор прошел двухэтапный контроль качества перед выпуском с производства и отправкой клиенту. При получении тщательно проверьте картонную упаковку на предмет повреждений во время транспортировки. При распаковке также внимательно осмотрите непосредственно сам прибор. В случае обнаружения любых повреждений, причиненных во время транспортировки, свяжитесь с поставщиком и не используйте прибор.

2. Правила эксплуатации

- Если прибор подвергся воздействию перепада температур, вызванного изменениями в условиях окружающей среды, не включайте его до тех пор, пока он не достигнет комнатной температуры.
- Во время транспортировки или перемещения избегайте падений прибора, сильных встрясок и вибраций.
- Не переносите прибор за вращающиеся элементы. Это может привести к повреждению механических частей прибора.
- Перед установкой прибора убедитесь в том, что место для его монтажа соответствует требованиям к безопасности.
- Проверьте состояние всех линз. Рекомендуется заменять линзы в случае возникновения повреждений или сильных царапин.
- Чтобы гарантировать длительный срок службы прибора, не устанавливайте его в сырых помещениях, а также в помещениях, температура окружающей среды в которых превышает 40 градусов.
- Не укладывайте силовые кабели на пол, чтобы избежать травм, вызываемых поражением электрическим током.
- Убедитесь в том, что установкой и эксплуатацией светового прибора занимается квалифицированный специалист, знакомый с его работой и обладающий соответствующими навыками и квалификацией. Большинство повреждений и травм происходят по причине неправильного обращения с оборудованием.
- Сохраните оригинальную упаковку прибора для его дальнейшей транспортировки в случае необходимости.
- Избегайте перегрева прибора, воздействия на него чрезмерной влаги или пыли.
- Не пытайтесь производить замену элементов в приборе без инструкций со стороны производителя или сертифицированной сервисной службы.
- Гарантия не распространяется на неисправности, например, короткие замыкания, поражения электрическим током и т.д., вызванные отказом

пользователя следовать инструкциям, изложенным в настоящем руководстве, или неправомерным использованием оборудования.

- Не направляйте световой поток прибора на горючие вещества.
- Расстояние между прибором и освещаемым объектом должно быть не менее 2 метров.
- Не смотрите на источник света, тем более через увеличительные стекла, (особенно это касается людей, страдающих приступами эпилепсии), так как луч света может вызвать повреждения органов зрения.
- Обеспечьте минимальное свободное пространство в 10 см от вентиляционных отверстий для нормального охлаждения прибора.

3. Меры предосторожности при монтажных работах.

- Установка приборов на высоте требует особых знаний и опыта, знаний расчета рабочих нагрузок, использования специальных материалов и средств для монтажа, периодическую инспекцию как монтажных работ, так и самого прибора. Если Вы не обладаете таким опытом – не пытайтесь провести монтаж самостоятельно, а прибегайте к услугам профессионалов. Игнорирование этого требования может привести к травмам различной степени.
- Монтаж прибора необходимо производить с использованием надежной и устойчивой конструкции.
- Не забывайте остудить прибор перед тем, как его касаться руками.
- Никогда не используете прибор без защитных кожухов корпуса! Не пытайтесь использовать прибор, если корпус поврежден.
- Во время монтажа, демонтажа и обслуживания прибора, установленного на высоте, нахождение людей в зоне установки (возможной зоне падения предметов) категорически запрещено
- Прибор можно подвешивать, или устанавливать на поверхность. Перед монтажом прибора на поверхность или специальную конструкцию, убедитесь в том, что она сможет выдержать вес, в 10 раз превышающий вес прибора.
- В качестве дополнительной меры предосторожности во избежание повреждений и травм, вызываемых поломкой крепежных деталей, используйте страховочные тросы. Убедитесь в том, что все крепежные винты надёжно закреплены при монтаже прибора.
- После установки прибора обеспечьте ограничение доступа к нему людей, особенно детей.
- Прибор должен быть надёжно закреплен. Если Вы не уверены в невозможности падения прибора – не устанавливайте прибор!
- Убедитесь в том, что расстояние между любым горючим материалом (например, декорацией) и прибором составляет минимум 0,5 м. Не допускается монтаж оборудования непосредственно на воспламеняющихся поверхностях.
- Никогда не касайтесь шнура питания, вилки и розетки мокрыми или влажными руками!
- Если Вы намерены произвести его очистку, сначала отсоединяйте его от сети электропитания. Для этого выдерните шнур питания из розетки, удерживая его за вилку!

- Для защиты от поражения электрическим током приборы должны быть заземлены (защищены). Сеть питания должна быть снабжена предохранителем или автоматическим выключателем, а также изоляционной защитой.
- В целях безопасности не устанавливайте прибор в проходах, в местах установки сидений, в местах доступных для детей и животных.
- Недопустимо, чтобы внутрь корпуса попадали посторонние предметы (конфетти, хлопунки, пузыри и пр). В противном случае, они могут нарушить изоляцию, что может привести к короткому замыканию!
- Прибор необходимо устанавливать в хорошо проветриваемых местах, на расстоянии 50 сантиметров от стен. После установки проверьте вентиляционную решетку и вентиляторы на предмет чистоты и беспрепятственной работы.

4. Электротехническая безопасность

- Прибор относится к приборам класса защиты I. Прибор должен быть заземлен. Подключение прибора к электрической сети должен осуществлять квалифицированный сотрудник.
- Убедитесь в том, что напряжение и частота питающей сети соответствует техническим требованиям к системе электропитания прибора.
- Никогда не подключайте прибор к диммеру (регулятору, светорегулятору интенсивности освещения).
- Не рекомендуется подключать более четырех световых приборов последовательно во взаимосвязанную цепь, когда питание от одного прибора к другому осуществляется с помощью пропускного светосерого разъема типа «PowerCon» - POWER OUT).
- Шнуры электропитания необходимо прокладывать таким образом, чтобы их нельзя было передавить другими предметами.
- Регулярно проверяйте шнур питания прибора на целостность. В случае обнаружения повреждений, отключите его от сети электропитания и замените на новый!
- Отключайте кабель питания от сети, удерживая его за вилку. Никогда не отключайте прибор, дергая его за шнур.
- Подключайте прибор к сети электропитания только после того, как прибор будет полностью установлен, закреплен и застрахован. Подключайте шнур питания в самую последнюю очередь.

5. Техническое обслуживание и очистка

Чтобы сохранить оборудование в надлежащем состоянии и продлить срок его службы, мы рекомендуем регулярно производить его профилактику. Частота профилактических процедур зависит от условий и частоты эксплуатации оборудования. Рекомендуется производить очистку прибора не реже 1 раза в 20-60 дней

1. Регулярно производите очистку линз с внешней и внутренней стороны, чтобы не допустить ослабления потока света в результате скопления на них пыли.
2. Регулярно производите очистку вентиляторов от пыли.
3. Для очистки труднодоступных деталей используйте баллоны со сжатым воздухом
4. Каждые 3-6 месяцев квалифицированный инженер должен производить тщательный внутренний осмотр прибора, чтобы удостовериться в надлежащем состоянии контактов электрической цепи и предотвратить перегрев оборудования в местах ненадежных контактов.

ВНИМАНИЕ!

Мы рекомендуем регулярно производить очистку оборудования. Для очистки используйте влажную, безворсовую ткань. Пожалуйста, не используйте растворители на спиртовой основе.

6. Замена плавкого предохранителя

ВАЖНО!

При замене предохранителя необходимо менять его на предохранитель того же типа и номинала. Если предохранитель перегорает неоднократно, пожалуйста, обратитесь в сервисный центр.

1. Отключите вилку от розетки и отсоедините разъем шнура питания от устройства.
2. Откройте держатель предохранителя на задней панели с помощью подходящей отвертки.
3. Извлеките неисправный предохранитель из держателя предохранителя.
4. Вставьте новый предохранитель в держатель предохранителя.
5. Вставьте держатель предохранителя на место.

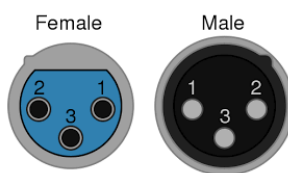
Устанавливать, эксплуатировать и обслуживать прибор могут только квалифицированные пользователи. Все процедуры необходимо осуществлять в соответствии с инструкциями, изложенными в данном руководстве.

7. Схема распайки разъемов DMX.

Если Вы пользуетесь контроллером с 5-контактным выходом DMX, вам потребуется переходник с 5-контактного разъема на 3-контактный.

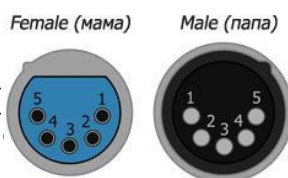
3-контактный разъем XLR:

Контакт 1: экран,
контакт 2: отрицательный сигнал (
контакт 3: положительный сигнал

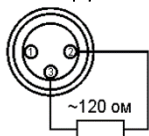


5-контактный разъем XLR:

Контакт 1: экран,
контакт 2: отрицательный сигнал (
контакт 3: положительный сигнал
Контакты 4 и 5 не используются.



Если при установке оборудования необходимо использовать DMX кабель большой длины, или же необходимо проложить его в местах с повышенным уровнем электрических помех, рекомендуется использовать терминатор DMX линии. Устройство позволяет предотвратить искажение цифровых управляющих сигналов, вызываемое электронными помехами. DMX терминатор представляет собой XLR вилку male (папа) с резистором на 120 Ом, подключенным между 2 и 3 контактами, которая подключается к выходной XLR розетке последнего прибора в цепи.



ВНИМАНИЕ!

Использование некачественных кабелей может привести к искажению сигнала и прекращению работы сигнальной линии, что может вызвать проблемы в управлении световыми приборами.

8. Функции меню прибора

Раздел меню	Подменю	Значение
INFORMATION	ADDRESS	1~512
	RUNTIME	TIME
	VERSION	
	TEMPERATURE	
	FAN SPEED	NC
SETTING	RESET	
	CHANNEL SET	21/35/42/49
	RUN MODE	DMX512/DEMO/PROGRAM
	OFFLINE SET	HOME/KEEPING
	FAN SET	AUTO/FIXED/SILENT
	WIRELESS SET	NC
	ADJUST	X/Y/ZOOM/ROTATION
LAMP	AUTO ON	NC
	LIGHT UP	NC
	LAMP ADJUST	NC
	LAMP FAIL	NC
DISPLAY	LANGUAGE	ENGLISH/CHINESE/RUSSIAN

	BACKLIGHT	ON/OFF/FLASH
	REVERSE	ON/OFF
USER	SETTING LOCK	INPUT CODE (1234)
	KEY LOCK	ON/OFF
	TEST	ON/OFF
	PROGRAM	PROGRAM 1-8

ВНИМАНИЕ!

Для калибровки нулевых положений моторов необходимо сначала зайти в меню

USER - SETTING LOCK и ввести код «1234» для разблокировки функции калибровки. Затем необходимо зайти в меню SETTING - ADJUST, выбрать необходимую функцию (мотор) для калибровки и подобрать значение, соответствующее необходимому положению мотора.

9. Таблица каналов управления

21 КАНАЛ

Канал	Функция	DMX значение	Примечание
1	Red	0~255	Красный
2	Red fine	0~255	Красный точно
3	Green	0~255	Зелёный
4	Green fine	0~255	Зелёный точно
5	Blue	0~255	Синий
6	Blue fine	0~255	Синий точно
7	White	0~255	Белый
8	White fine	0~255	Белый точно
9	Color temperature	0~255	Температура света
10	Color macro		Макро цвета
		0~1	Не используется
		2~3	Цвет 1
		4~5	Цвет 2
		6~9	Цвет 3
		10~11	Цвет 4
		12~15	Цвет 5
		16~17	Цвет 6
		18~19	Цвет 7
		20~21	Цвет 8
		22~25	Цвет 9
		26~27	Цвет 10
		28~29	Цвет 11
		30~31	Цвет 12
		32~37	Цвет 13
		38~39	Цвет 14
		40~41	Цвет 15
		42~43	Цвет 16
		44~45	Цвет 17
		46~47	Цвет 18
		48	Цвет 19
		49~50	Цвет 20
51	Цвет 21		
52~53	Цвет 22		
54~239		Имитация вращения колеса цвета	

		240-255	Автоматическое вращение колеса цвета от медленного к быстрому
11	Strobe		Строб
		0-3	Открыт
		4-67	Пульсация 1
		68-99	Пульсация 2
		100-131	Пульсация 3
		132-175	Строб 1
		176-251	Строб 2
		252-255	Произвольная пульсация
12	Dimmer	0-255	Диммер
13	Dimmer fine	0-255	Диммер точно
14	Pan	0-255	Перемещение по X
15	Pan fine	0-255	По X точно
16	Tilt	0-255	Перемещение по Y
17	Tilt fine	0-255	Точно по Y
18	Full dimmer speed		Скорость диммера
		0-3	Стандарт
		4-131	Режим 1. От плавного к резкому
		132-255	Режим 2. От плавного к резкому
19	Reset		Сброс
		0-19	Не используется
		20-29	Сбросить все
		30-255	Не используется
20	Zoom	0-255	Зум
21	Rotation		Вращение блока линз
		0-103	Точный поворот блока линз
		104-179	Автоматическое вращение в одном направлении с регулировкой скорости
		180-255	Автоматическое вращение в противоположном направлении с регулировкой скорости

35 КАНАЛОВ

Канал	Функция	DMX значение	Примечание
1	Red	0~255	Красный
2	Red fine	0~255	Красный точно
3	Green	0~255	Зелёный
4	Green fine	0~255	Зелёный точно
5	Blue	0~255	Синий
6	Blue fine	0~255	Синий точно
7	White	0~255	Белый
8	White fine	0~255	Белый точно
9	Color temperature	0~255	Температура цвета
10	Color macro		Макро цвета
		0~1	Не используется
		2~3	Цвет 1
		4~5	Цвет 2
		6~9	Цвет 3
		10~11	Цвет 4
		12~15	Цвет 5
		16~17	Цвет 6
		18~19	Цвет 7
		20~21	Цвет 8
		22~25	Цвет 9
		26~27	Цвет 10
		28~29	Цвет 11
		30~31	Цвет 12
		32~37	Цвет 13
		38~39	Цвет 14
		40~41	Цвет 15
		42~43	Цвет 16
		44~45	Цвет 17
		46~47	Цвет 18
		48	Цвет 19
49~50	Цвет 20		
51	Цвет 21		
52~53	Цвет 22		
54~239	Имитация вращения колеса цвета		
240~255	Автоматическое вращение колеса цвета		

11	Strobe		от медленного к быстрому
			Строб
		0~3	Открыт
		4~67	Пульсация 1
		68~99	Пульсация 2
		100~131	Пульсация 3
		132~175	Строб 1
		176~251	Строб 2
12	Dimmer	252~255	Произвольная пульсация
12	Dimmer	0~255	Диммер
13	Dimmer fine	0~255	Диммер точно
14	Pan	0~255	Перемещение по X
15	Pan fine	0~255	По X точно
16	Tilt	0~255	Перемещение по Y
17	Tilt fine	0~255	Точно по Y
18	Full dimmer speed		Скорость диммера
		0~3	Стандарт
		4~131	Режим 1. От плавного к резкому
		132~255	Режим 2. От плавного к резкому
19	Reset		Сброс
		0~19	Не используется
		20~29	Сбросить все
20	Zoom	30~255	Не используется
		0~255	Зум
21	Rotation		Вращение блока линз
		0~103	Точный поворот блока линз
		104~179	Автоматическое вращение в одном направлении с регулировкой скорости
22	Shape option	180~255	Автоматическое вращение в противоположном направлении с регулировкой скорости
		0~255	Выбор фигуры

23	Shape speed	0~255	Скорость фигуры
24	Shape gradual change	0~255	Скорость угасания фигуры
25	White	0~255	Белый
26	Shape green	0~255	Зелёная фигура
27	Shape blue	0~255	Синяя фигура
28	Shape white	0~255	Белая фигура
29	Shape dimmer	0~255	Диммер фигуры
30	Background dimmer	0~255	Диммер фона
31	Shape change	0~255	Изменение фигуры
32	Shape manual control	0~255	Ручное управление
33	Shape strobe	0~255	Мерцание фигуры
34	Background strobe	0~255	Мерцание фона
35	Background option	0~255	Опция фона

42 КАНАЛА

Канал	Функция	DMX значение	Примечание
1	Red	0~255	Красный
2	Red fine	0~255	Красный точно
3	Green	0~255	Зелёный
4	Green fine	0~255	Зелёный точно
5	Blue	0~255	Синий
6	Blue fine	0~255	Синий точно
7	White	0~255	Белый
8	White fine	0~255	Белый точно
9	Color temperature	0~255	Температура цвета
10	Color macro		Макро цвета
		0~1	Не используется
		2~3	Цвет 1
		4~5	Цвет 2
		6~9	Цвет 3
		10~11	Цвет 4
		12~15	Цвет 5
		16~17	Цвет 6
		18~19	Цвет 7
		20~21	Цвет 8
22~25	Цвет 9		

		26~27	Цвет 10
		28~29	Цвет 11
		30~31	Цвет 12
		32~37	Цвет 13
		38~39	Цвет 14
		40~41	Цвет 15
		42~43	Цвет 16
		44~45	Цвет 17
		46~47	Цвет 18
		48	Цвет 19
		49~50	Цвет 20
		51	Цвет 21
		52~53	Цвет 22
		54~239	Имитация вращения колеса цвета
		240~255	Автоматическое вращение колеса цвета от медленного к быстрому
			Строб
11	Strobe	0~3	Открыт
		4~67	Пульсация 1
		68~99	Пульсация 2
		100~131	Пульсация 3
		132~175	Строб 1
		176~251	Строб 2
		252~255	Произвольная пульсация
12	Dimmer	0~255	Диммер
13	Dimmer fine	0~255	Диммер точно
14	Pan	0~255	Перемещение по X
15	Pan fine	0~255	По X точно
16	Tilt	0~255	Перемещение по Y
17	Tilt fine	0~255	Точно по Y
			Скорость диммера
		0~3	Стандарт
18	Full dimmer speed	4~131	Режим 1. От плавного к резкому
		132~255	Режим 2. От плавного к резкому

19	Reset		Сброс
		0~19	Не используется
		20~29	Сбросить все
		30~255	Не используется
20	Zoom	0~255	Зум
21	Rotation		Вращение блока линз
		0~103	Точный поворот блока линз
		104~179	Автоматическое вращение в одном направлении с регулировкой скорости
		180~255	Автоматическое вращение в противоположном направлении с регулировкой скорости
22	[Red 1]	0~255	[Красный 1]
23	[Green 1]	0~255	[Зеленый 1]
24	[Blue 1]	0~255	[Синий 1]
25	[Red 2]	0~255	[Красный 2]
26	[Green 2]	0~255	[Зеленый 2]
27	[Blue 2]	0~255	[Синий 2]
28	[Red 3]	0~255	[Красный 3]
29	[Green 3]	0~255	[Зеленый 3]
30	[Blue 3]	0~255	[Синий 3]
31	[Red 4]	0~255	[Красный 4]
32	[Green 4]	0~255	[Зеленый 4]
33	[Blue 4]	0~255	[Синий 4]
34	[Red 5]	0~255	[Красный 5]
35	[Green 5]	0~255	[Зеленый 5]
36	[Blue 5]	0~255	[Синий 5]
37	[Red 6]	0~255	[Красный 6]
38	[Green 6]	0~255	[Зеленый 6]
39	[Blue 6]	0~255	[Синий 6]
40	[Red 7]	0~255	[Красный 7]
41	[Green 7]	0~255	[Зеленый 7]
42	[Blue 7]	0~255	[Синий 7]

49 КАНАЛОВ

Канал	Функция	DMX значение	Примечание
1	Red	0~255	Красный
2	Red fine	0~255	Красный точно
3	Green	0~255	Зелёный
4	Green fine	0~255	Зелёный точно
5	Blue	0~255	Синий
6	Blue fine	0~255	Синий точно
7	White	0~255	Белый
8	White fine	0~255	Белый точно
9	Color temperature	0~255	Температура цвета
10	Color macro		Макро цвета
		0~1	Не используется
		2~3	Цвет 1
		4~5	Цвет 2
		6~9	Цвет 3
		10~11	Цвет 4
		12~15	Цвет 5
		16~17	Цвет 6
		18~19	Цвет 7
		20~21	Цвет 8
		22~25	Цвет 9
		26~27	Цвет 10
		28~29	Цвет 11
		30~31	Цвет 12
		32~37	Цвет 13
		38~39	Цвет 14
		40~41	Цвет 15
		42~43	Цвет 16
		44~45	Цвет 17
		46~47	Цвет 18
		48	Цвет 19
49~50	Цвет 20		
51	Цвет 21		
52~53	Цвет 22		
54~239	Имитация вращения колеса цвета		
240~255	Автоматическое вращение колеса цвета		

			от медленного к быстрому
11	Strobe		Строб
		0~3	Открыт
		4~67	Пульсация 1
		68~99	Пульсация 2
		100~131	Пульсация 3
		132~175	Строб 1
		176~251	Строб 2
		252~255	Произвольная пульсация
12	Dimmer	0~255	Диммер
13	Dimmer fine	0~255	Диммер точно
14	Pan	0~255	Перемещение по X
15	Pan fine	0~255	По X точно
16	Tilt	0~255	Перемещение по Y
17	Tilt fine	0~255	Точно по Y
18	Full dimmer speed	0~255	Скорость диммера
19	Reset		Сброс
		0~19	Не используется
		20~29	Сбросить все
		30~255	Не используется
20	Zoom	0~255	Зум
21	Rotation		Вращение блока линз
		0~103	Точный поворот блока линз
		104~179	Автоматическое вращение в одном направлении с регулировкой скорости
		180~255	Автоматическое вращение в противоположном направлении с регулировкой скорости
22	[Red 1]	0~255	[Красный 1]
23	[Green1]	0~255	[Зеленый 1]
24	[Blue 1]	0~255	[Синий 1]
25	[White 1]	0~255	[Белый 1]

26	[Red 2]	0~255	[Красный 2]
27	[Green 2]	0~255	[Зеленый 2]
28	[Blue 2]	0~255	[Синий 2]
29	[White 2]	0~255	[Белый 2]
30	[Red 3]	0~255	[Красный 3]
31	[Green 3]	0~255	[Зеленый 3]
32	[Blue 3]	0~255	[Синий 3]
33	[White 3]	0~255	[Белый 3]
34	[Red 4]	0~255	[Красный 4]
35	[Green 4]	0~255	[Зеленый 4]
36	[Blue 4]	0~255	[Синий 4]
37	[White 4]	0~255	[Белый 4]
38	[Red 5]	0~255	[Красный 5]
39	[Green 5]	0~255	[Зеленый 5]
40	[Blue 5]	0~255	[Синий 5]
41	[White 5]	0~255	[Белый 5]
42	[Red 6]	0~255	[Красный 6]
43	[Green 6]	0~255	[Зеленый 6]
44	[Blue 6]	0~255	[Синий 6]
45	[White 6]	0~255	[Белый 6]
46	[Red 7]	0~255	[Красный 7]
47	[Green 7]	0~255	[Зеленый 7]
48	[Blue 7]	0~255	[Синий 7]
49	[White 7]	0~255	[Белый 7]

10. Технические характеристики

ИСТОЧНИК СВЕТА

- Источник света: 7 шт. светодиодов по 60 Вт. (OSRAM)
- Срок службы светодиодов: более 50.000 часов
- Тип цветосмещения: RGBW (4 цвета в каждом светодиоде - красный, зеленый, синий, белый)

КЛЮЧЕВЫЕ ХАРАКТЕРИСТИКИ

- Тип эффекта: WASH, BEAM, B-EYE
- Угол раскрытия луча: 4°-60° (регулируется линейно отдельным DMX-каналом)
- Цветовая температура: 2500К - 10000К (регулируется линейно)
- Управление светодиодами: индивидуальное (Pixel Control).
- Эффект B-EYE: наличие (функция вращения передней панели с линзами вокруг своей оси в обе стороны).
- Система охлаждения: автоматическая, малошумная
- Вращение по оси X: 540° (16 бит), наклон по оси Y: 270°(16 бит)
- Диммер: линейный электронный 0-100%
- Стробоскоп: регулируемая скорость мерцания от 1 до 20 вспышек в секунду

УПРАВЛЕНИЕ

- Протоколы управления: DMX512, RDM
- Количество каналов DMX512: 21/35/42/49 каналов (4 режима)

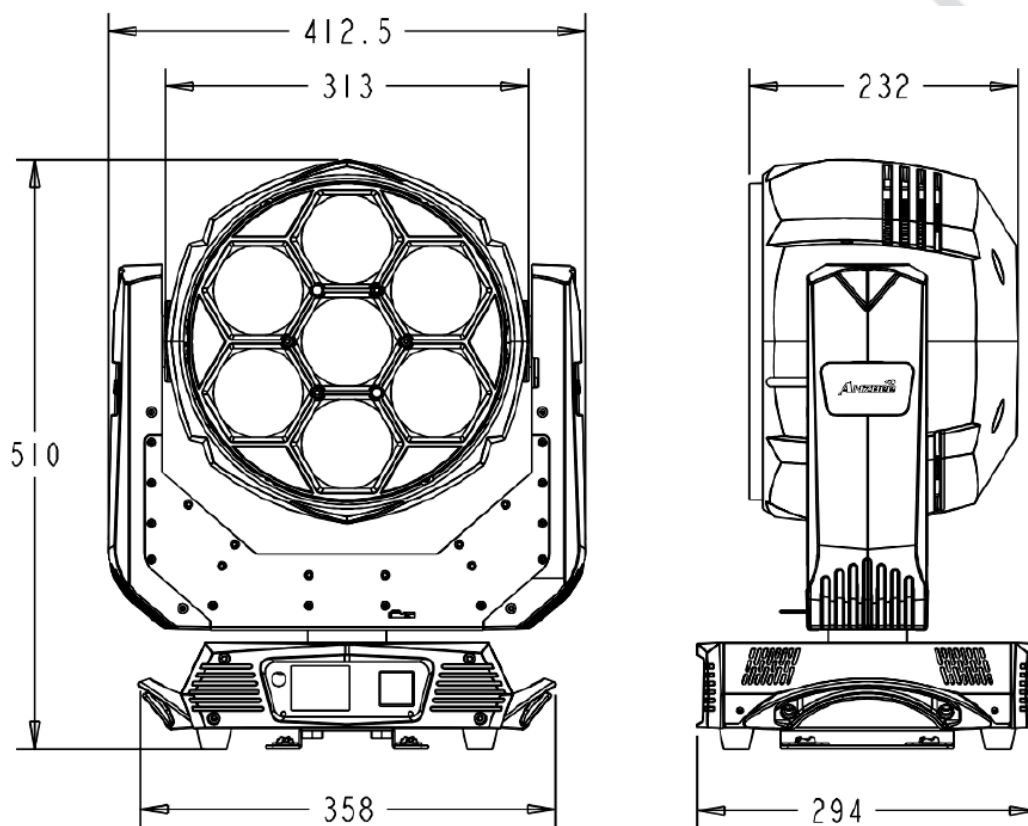
ГАБАРИТЫ, ВЕС

- Вес: 18 кг
- Габариты: 510 x 412,5 x 294 мм

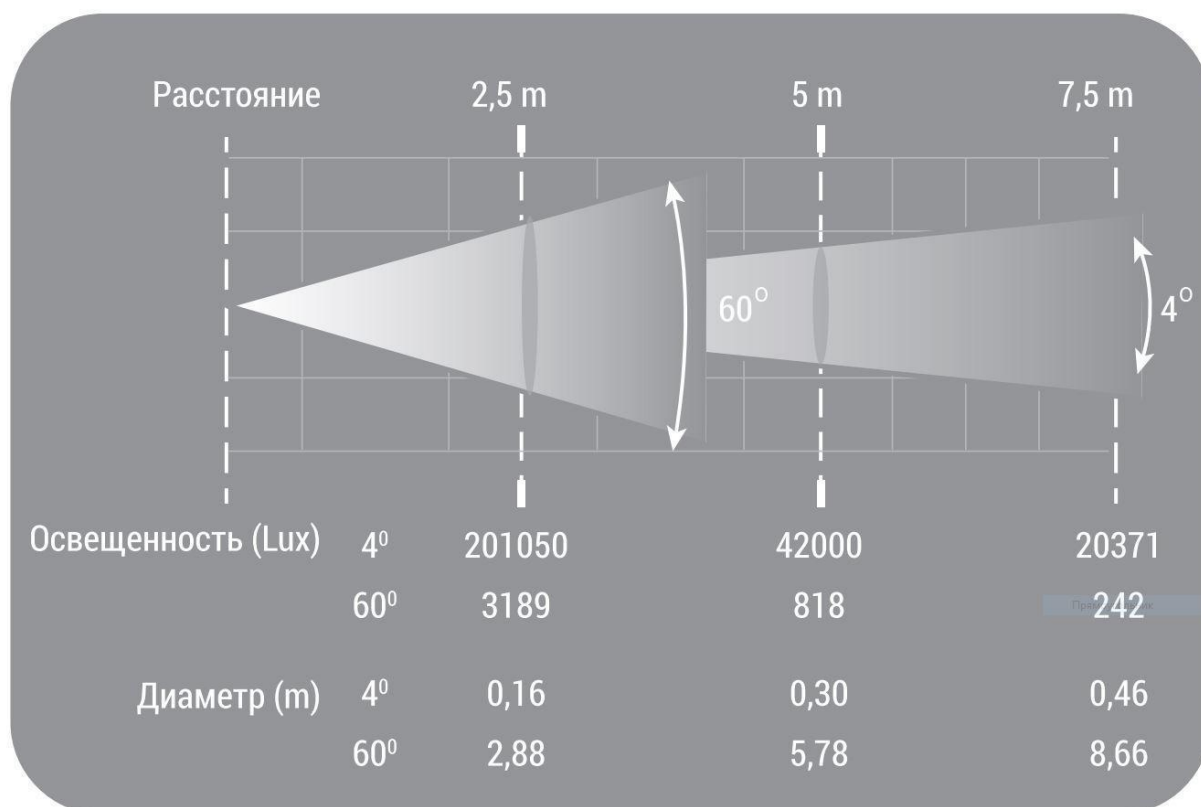
ПИТАНИЕ

- Входное напряжение: AC 100-240 В, 50/60 Гц
- Максимальная потребляемая мощность: 750 Вт @ 220 В

11. Габариты прибора



12. Фотометрические данные



13. Гарантийные обязательства

1. Производитель гарантирует соответствие техническим характеристикам при соблюдении условий эксплуатации, транспортирования, хранения и монтажа.
2. Гарантийный срок эксплуатации исчисляется со дня продажи. При отсутствии корректно заполненного гарантийного талона и штампа поставщика в данном гарантийном талоне, условия гарантии регламентируются договором, а срок гарантии исчисляются со дня подписания акта приема-передачи оборудования.
3. При выявлении неисправностей в течение гарантийного срока поставщик обязуется осуществить ремонт изделия за свой счет. Гарантийные обязательства выполняются только при условии соблюдения правил установки и эксплуатации изделия.
4. Гарантийные обязательства не выполняются при:
 - наличии механических, термических повреждений оборудования или его частей;
 - наличии следов несанкционированного вскрытия и ремонта прибора;
 - наличия следов попадания жидкостей внутрь прибора.

При обнаружении вышеописанных нарушений ремонт производится на платной основе.

5. По вопросам сервисного обслуживания оборудования следует обращаться непосредственно к поставщику. В случае возникновения сложностей в решении сервисных вопросов с поставщиков, вы можете обратиться напрямую к компании-вендору (контакты указаны на сайте www.anzhee.ru), обязательно предоставив документ приема-передачи оборудования от поставщика.

ГАРАНТИЙНЫЙ ТАЛОН № _____

Наименование	Anzhee PRO PHOENIX B-EYE 760z
Серийный номер	
Гарантийный срок	
Дата продажи	
Продавец	

Подпись продавца _____

М.П.

=====

«Товар получил в исправном состоянии. С гарантийными условиями ознакомлен и согласен».

Подпись покупателя _____

=====

ОТМЕТКИ О ПРОИЗВЕДЕННОМ РЕМОНТЕ:

Дата ремонта _____

Произведенный ремонт

Дата ремонта _____







✉ support@anzhee.ru

🌐 www.anzhee.ru